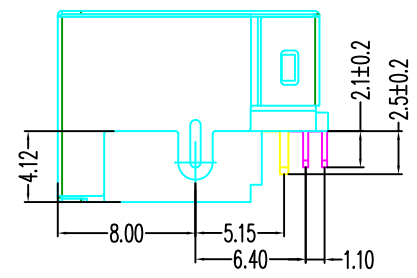
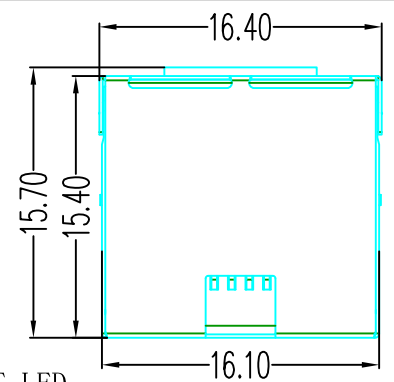
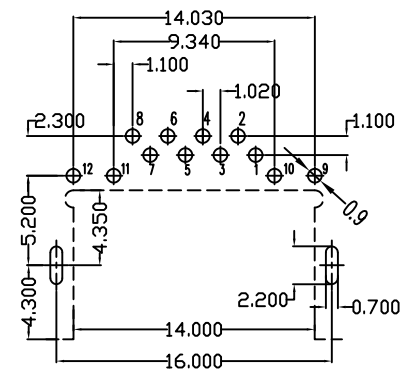
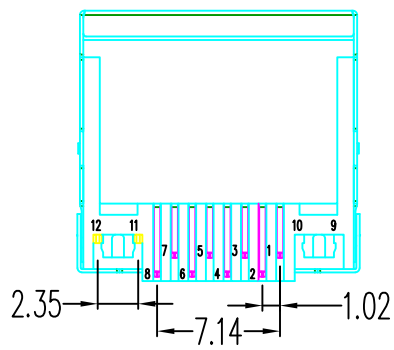
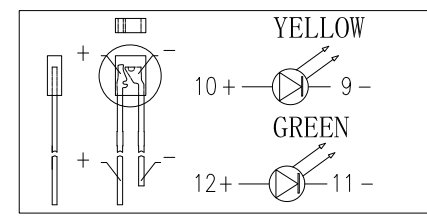
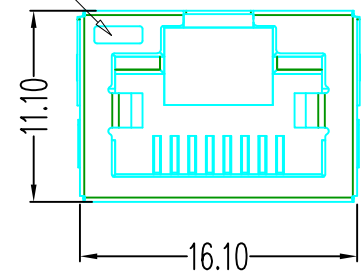


REV	MARK	ECN NO.	DESCRIPTION	NAME	DATE
A0	—	—	新图制定	YY	2015/6/8



LEFT LED
GREEN



PCB参考图

主要参数:

1. 额定电压. 电流: 125V/1.5A max
2. 接触电阻: 40m Ω Max 初始态 100Ω Max 最终态
3. 绝缘电阻: 500M Ω Min
4. 试验条件: DC500V/5.0mA for 1 minute
5. 盐雾测试: 8±0.5H

LED	L-绿	镀锡	
屏蔽	T0.17mm黄铜	镀镍	
PIN脚	T0.3mm磷铜	镀金	
基座	LCP	黑(环保)	
名称	材料	电镀/颜色	备注

TOLERANCE UNLESS OTHERWISE SPEC		DESIGNED	YY
BASIC DIMENSION	TOLERANCE	CHECKED	
. X	±0.5	STANDARDIZED	
. XX	±0.35	APPROVED	YY
. XXX	±0.25		
ANGLES	±0.5°		

	TITLE : D-10 沉板4.2 单灯屏蔽(左绿) DIP
	PART NO. : 102120002
	DRAWING NO. :
	Coorle Technology